

# OPÉRATEUR MASTER

20QRA 20QMA 20T

230 V  
400

Jusqu'à  
2000 kg

Vitesse  
10,5 m/min



## 500MASTER20QRA

NEW

Opérateur 230 V avec encodeur et fin de course, centrale de commande et récepteur radio 433,92 MHz intégrés. Charge max. 2000 kg.

## 500MASTER20QMA

NEW

Opérateur 230 V avec encodeur et fins de course magnétiques, centrale de commande et récepteur radio 433,92 MHz intégrés. Charge max. 2000 kg.

## 500MASTER20T

Opérateur 400 V triphasé avec encodeur sans centrale de commande. Charge max. 2000 kg.



**Accessoires pour la série MASTER**  
Page 40



**Autres accessoires:**  
Télécommandes page 234  
Photocellules page 239  
Lampe clignotante page 242



## CARACTÉRISTIQUES:

- usage industriel
- pour portails jusqu'à 2000 kg
- moteur 230 V (MASTER20QRA/QMA) et moteur 400V (MASTER20T)
- encodeur optique pour la détection d'obstacles
- frein électronique du portail
- opérateur irréversible
- dispositif de déverrouillage manuel à levier

## AVANTAGES:

- détection des obstacles et sécurité anti-écrasement
- indiqué pour portails de grandes dimensions
- plus de poussée et de puissance grâce à la version 400 V AC (MASTER20T)
- déverrouillage du portail par l'extérieur (option art. 650ESE02)



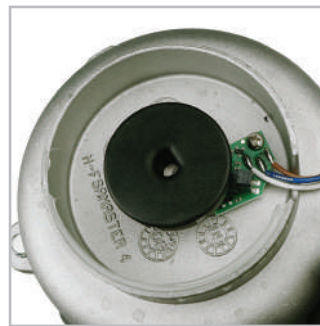
### CENTRALE DE COMMANDE

La centrale de commande est complètement protégée contre les intempéries (MASTER20QRA/QMA).



### PRATICITÉ

Le déverrouillage manuel est simple à utiliser et sécurisé par une clé personnalisée.



### SECURITE

La technologie à Encodeur est intégrée afin d'assurer le contrôle des obstacles de manière stable et fiable.

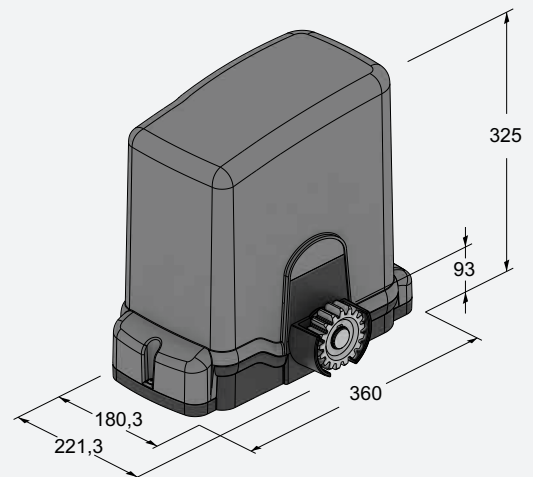


### PUISSANCE MAXIMALE

Fiabilité, puissance et faible encombrement sont les caractéristiques des motoréducteurs de la série MASTER.

## DESSINS TECHNIQUES

Caractéristiques techniques	MASTER20QRA/QMA	MASTER20T
Alimentation	230 V AC (50 - 60 Hz)	400 V AC (50 - 60 Hz)
Alimentation moteur	230 V AC	400 V AC
Tension de circuit ouvert	3,4 A	3,7 A
Puissance nominale	550 W	1000 W
Vitesse max. de manœuvre	10,5 m/min	10,5 m/min
Cycle de travail	50 %	100 %
Température de fonctionnement	-20° C ÷ +55° C	-20° C ÷ +55° C
Protection thermique moteur	160°C	150°C
Degré de protection IP	IP 54	IP 54
Poids max. du vantail	2000 kg	2000 kg
Module pignon	4	4
Centrale de commande	K590M	D703 (déportée)



# ACCESSOIRES

## ACCESSOIRES COURANTS



**550CPMR**  
Contre-plaque réglable en hauteur de 65 mm jusqu'à 94 mm



**550CPMR1**  
Contre-plaque réglable en hauteur de 124 mm jusqu'à 202 mm



**550CPM**  
Contre-plaque



**550CPM020**  
Contre-plaque H 40 mm



**400CFZ12**  
Crémaillère galvanisée 30x12 module 4 avec vis et entretoises (max. 2000 kg)  
Pcs/Botte de 4m



**400CFZ22**  
Crémaillère galvanisée 22x22 module 4 max. 3000 kg) Pz/Botte de 4 m



**700BAP4**  
Butée au sol avec ressort



**400VSF20**  
Vis et étriers pour crémaillère 400CFZ22 par colisage de 40 pièces



**900TWM**  
Système maître radio (récepteur) pour la gestion des barres palpeuses, 8 maxi



**900TWC**  
Système esclave radio (émetteur) pour barre palpeuse, à batterie



**650ESE02**  
Débrayage manuel (à encastrer) par l'extérieur avec boîtier de sécurité et 4 m de câble



**900BSD15**  
Barre palpeuse de sécurité déformable l = 1,5 m

**900BSD20**  
Barre palpeuse de sécurité déformable l = 2 m



**C-CRT**  
Panneau de signalisation



**900OPTIC**  
Jeu de photocellules à rayons infrarouges 12/24 V en applique, orientables +/- 15°, synchronisable, maxi 20 m



**C-TARG**  
Plaquette CE en aluminium avec pellicule adhésive pour installation certifiée



**900TOWERF**  
Colonne en aluminium laqué pour logement de photocellules à 1 trou h 49 cm

## ACCESSOIRES POUR 18/24 V



### 200BATT

Batterie 12 V - 7,2 Ah avec câble de connexion à la centrale de commande



### 900T-COMM

Activateur pour connecter deux centrales de commande en mode maître/esclave par le du TAUPROG pour les coulissants MASTER18QRA et MASTER-R



### 250T-WIFI

Dispositif de connexion WIFI 2,4 GHz qui permet d'utiliser le portable à distance grâce à l'application TauApp pour programmer et contrôler les centrales de commande



### 250T-CONNECT

Dispositif Ethernet et WIFI pour la connexion à distance à travers l'App TauOpen en utilisant le smartphone pour ouvrir/fermer et connaître l'état du portail

## ACCESSOIRES POUR 230/400 V



### 600D703

Centrale de commande pour 1 moteur 230/400 V avec frein électrique pour la réf. MASTER20T



### 900VLED-AT

Lampe clignotante blanc 230 V AC à led



### 250RXSM2

Récepteur radio à autoapprentissage, 433,92 MHz, bicanal embrochable (mémoire 14 codes)



### 750COL

Support pour centrale de commande

## VARIANTE À CHÂÎNE



SUR DEMANDE

Sur demande, le motoréducteur MASTER est disponible avec le pignon pour la transmission par chaîne. Il est disponible aussi dans la version 120 V.

